

GROVE

EINBAUTEILE TELESKOP 2
COMPONENT PARTS TELESCOPIC PART 2

BILDTAFEL
PICTORIAL DISPLAY

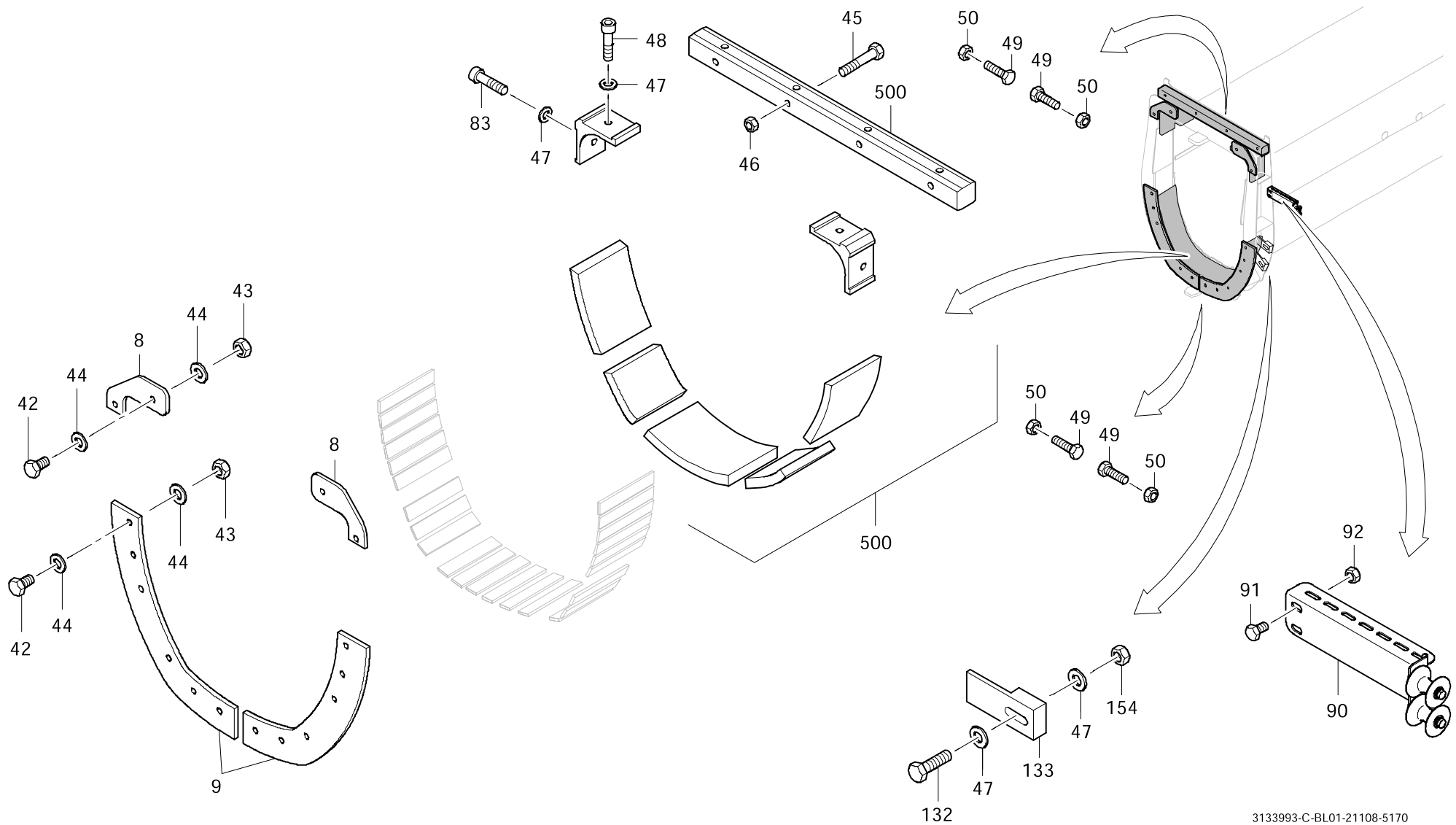
GMK 5170

211.08

3133993-ETL C

1/5

G 506



3133993-C-BL01-21108-5170

GROVE[®]

EINBAUTEILE TELESKOP 2
 COMPONENT PARTS TELESCOPIC PART 2

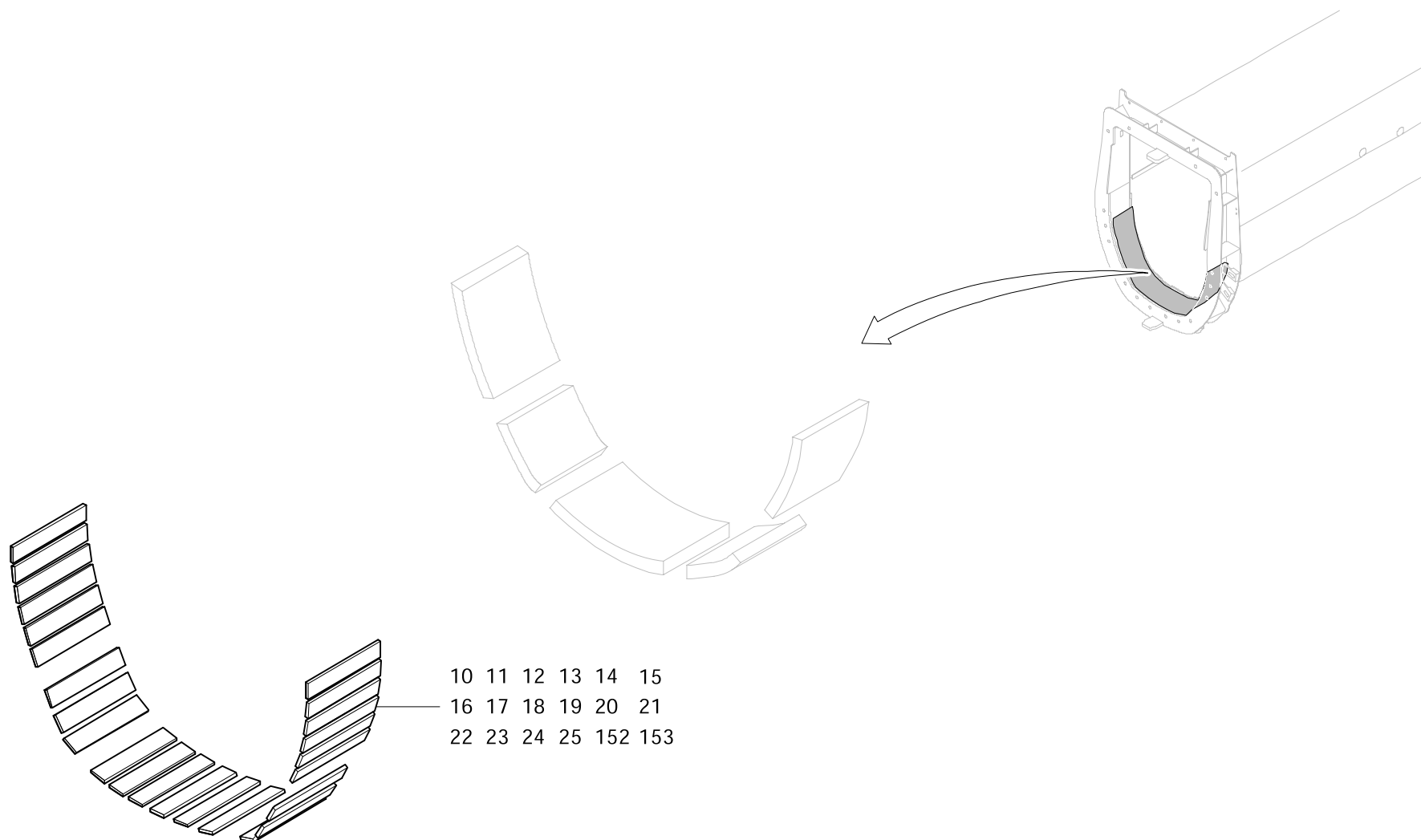
BILDТАFEL
 PICTORIAL DISPLAY

GMK 5170

211.08

3133993-ETL C

2/5

G 506

GROVE

EINBAUTEILE TELESKOP 2
 COMPONENT PARTS TELESCOPIC PART 2

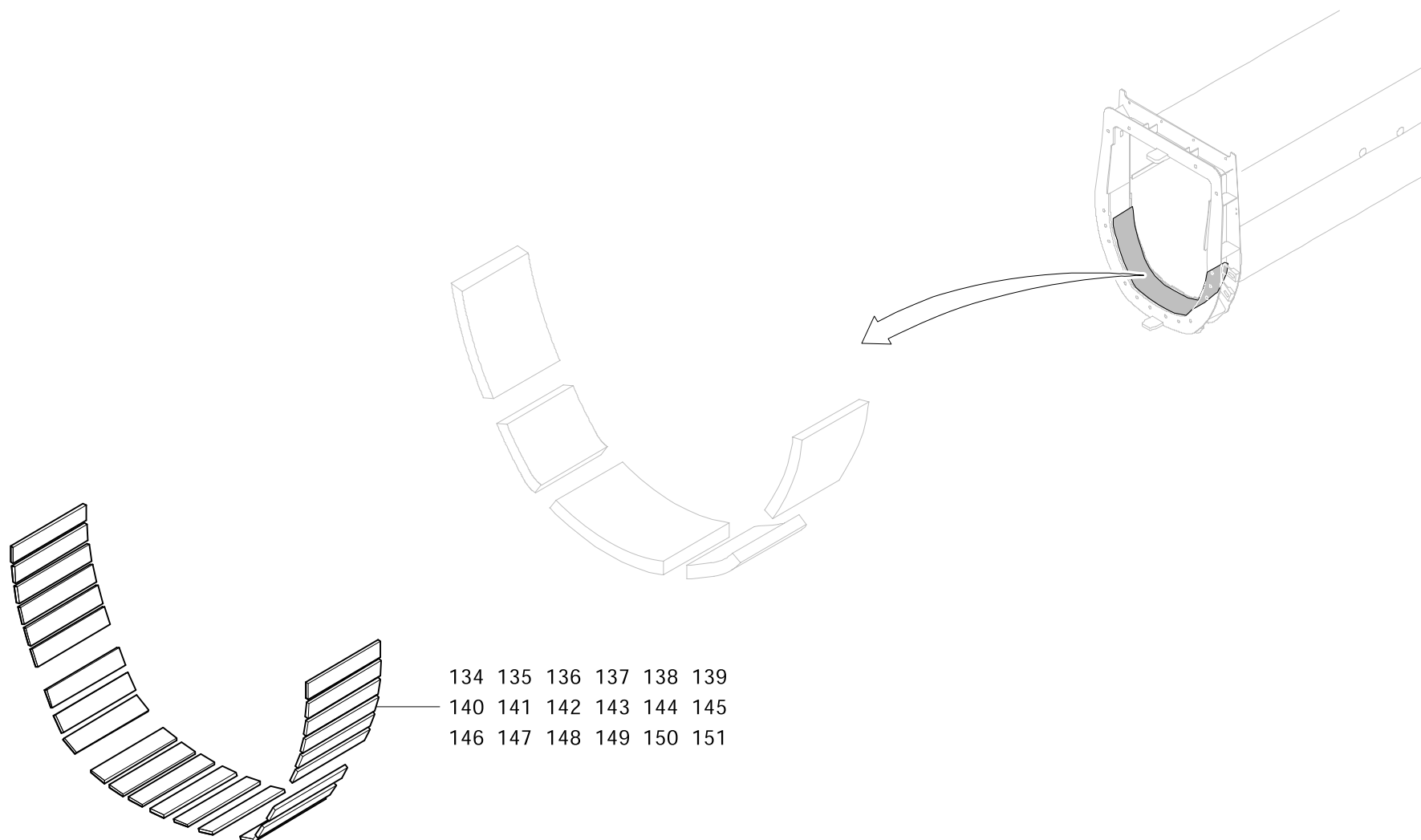
BILDTADEL
 PICTORIAL DISPLAY

GMK 5170

211.08

3133993-ETL C

3/5

G 506

GROVE

EINBAUTEILE TELESKOP 2
COMPONENT PARTS TELESCOPIC PART 2

BILDTAFEL
PICTORIAL DISPLAY

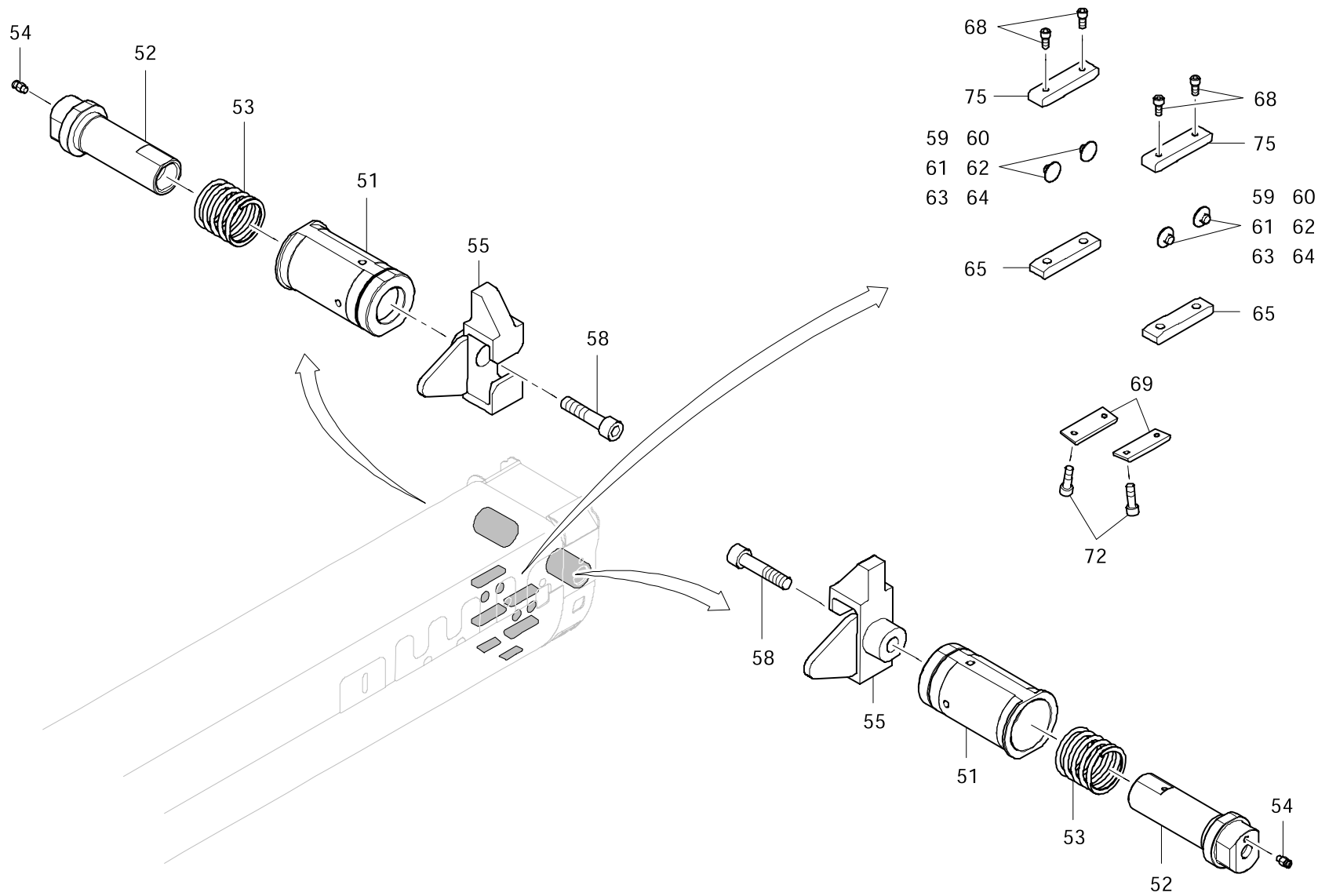
GMK 5170

211.08

3133993-ETL C

4/5

G 506



3133993-C-BL04-21108-5170



EINBAUTEILE TELESKOP 2
COMPONENT PARTS TELESCOPIC PART 2

BILDTAFEL
PICTORIAL DISPLAY

GMK 5170

211.08

3133993-ETL C

5/5

G 506

